

A38E

ELEVADOR DE BRAZO ARTICULADO

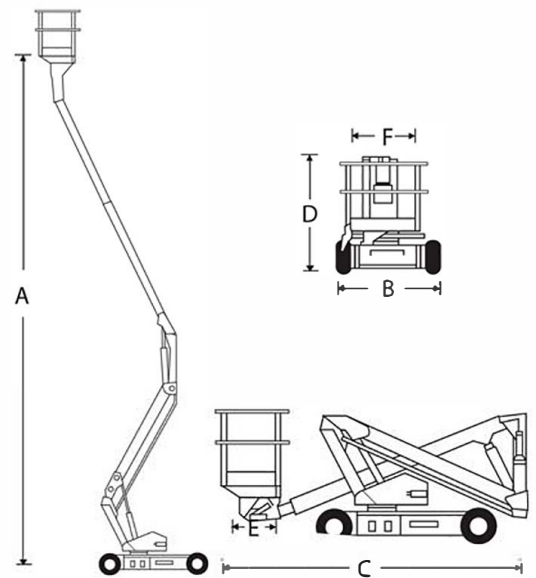


- Plataforma de brazo articulado de altas prestaciones
- Ligera, fiable y resistente
- Controles suaves, fáciles de usar
- Chasis compacto para una excelente maniobrabilidad
- Aprobada tanto para uso interno como externo

ELEVADOR DE BRAZO ARTICULADO

A38E

DIMENSIONES		A38E
Altura máx. de trabajo		13.5m
Altura máx. de plataforma (A)		11.5m
Alcance máximo		5.9m
Altura punto de articulación		5.4m
Dimensiones plataforma (E x F)		0.71m x 1.24m
Ancho total (B)		1.49m
Longitud total (C)		4.1m
Altura recogida (D)		2.0m
Altura libre al suelo		120mm
PRESTACIONES		
Carga máx. admisible (CMA)		215kg
Maniobrable hasta		11.5m
Max. velocidad de viento admisible		12.5m/s
Velocidad máx. de desplazamiento (recogida)		4.0km/h
Velocidad máx. de desplazamiento (elevada)		0.65km/h
Rotación cesta		90° (+45°/-45°)
Roracoón torre (no continua)		360°
Voladizo posterior (brazo secundario elevado)		0m
Voladizo posterior (brazo secundario recogido)		1.4m
Tiempos de ascenso/descenso		83/68 seg
Pendiente superable		36%
Radio de giro interior		1.12m
Radio de giro exterior		2.4m
Ruedas		22 x 9 16 no marcantes
Controles		Joystick proporcional
Sistema de tracción		Motores eléctricos traseros
PROPULSION		
Fuente de alimentación		8 x 6V, 220Ah baterías
PESO		
Peso		3,770kg



EQUIPAMIENTO ESTÁNDAR

- Controles proporcionales de una sola mano
- Rotación hidráulica de la plataforma
- Voladizo mínimo de brazo delantero
- Radio de giro interior muy reducido
- Línea eléctrica a la plataforma
- Alarma de inclinación y desconexión
- Capacidad uso interior: 2 personas + equipamiento
- Capacidad uso exterior: 1 persona + equipamiento
- Ruedas motrices de alimentación directa DC
- Neumáticos no marcantes
- Controles de brazo duplicados en chasis
- Contador de horas e indicador de diagnósticos
- Garantía de 2 años para piezas y mano de obra, 5 años para los elementos estructurales
- Marcado CE

OPCIONES

- Pintura en colores especiales
- Aceite biodegradable
- Luz ámbar intermitente

DIAGRAMA DE TRABAJO

