

AXION

ELEVADORES & HIDROGRÚAS


Grupo **Arroba**


OBRAS Y SERVICIOS

T
ELEVADORES

Alquiler de Equipos
291 4603888



T PRÁCTICO Y ACCESIBLE

Sistema de Gestión de la Calidad certificada bajo la norma ISO 9001 por DNV (Det Norske Veritas).
AXION es una compañía comprometida con la calidad.

ISO
9001
QUALITY
ASSURANCE




Raad voor Accreditatie - Holland -

YouTube f
0800 555 0202
axionlift.com

ELEVADORES ARTICULADOS DE ARRASTRE

ESPECIFICACIONES GENERALES

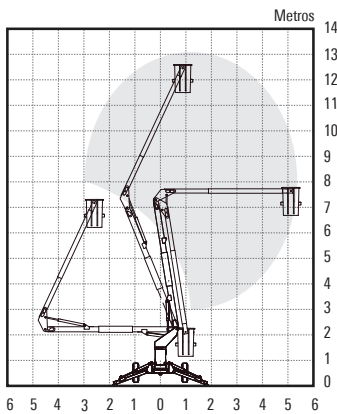
EQUIPOS

T4313

Altura de trabajo	13,0 m
Altura hasta base de barquilla	11,5 m
Alcance horizontal máximo	5,6 m
Altura de traslado	2,7 m
Capacidad de barquilla	136 kg / 175 kg
Dimensiones de barquilla	610 x 610 x 1070 mm
Rotación	360° continua infinita

DIAGRAMA DE ALCANCE

T4313



CARACTERÍSTICAS CONSTRUCTIVAS

- Bomba manual de emergencia
- Sistema de parada de emergencia en mandos inferiores y superiores
- Barquilla montada de lado para una persona
- Controles en la base con override a la barquilla
- Dispositivo contra accionamiento involuntario en barquilla
- Sistema automático de nivelación de barquilla por cadenas
- Giro de columna a través de rodamiento y caja reductora
- Indicador de nivel y temperatura de aceite hidráulico
- Punto de lectura de presión del sistema hidráulico
- Pernos de articulación con bujes autolubricados
- Mangueras y sistema de nivelación en el interior de los brazos
- Válvulas Holding integradas en los cilindros hidráulicos
- Motor a gasolina con arranque manual
- Cuatro estabilizadores radiales de accionamiento manual
- Luces y paragolpes reglamentarios
- AXION cumple y/o excede la norma ANSI A92.2
- Certificado bajo norma ISO 9001 por DNV

OPCIONALES

- Aislación eléctrica 46 kV Categoría C
- Aislación de chasis (Brazo inferior)
- Circuito para herramientas hidráulicas en barquilla
- Sistema de arranque, parada y cebador (Choke)
- Liner
- Protector de borde y fondo de liner
- Volteo hidráulico de barquilla (Tilt)
- Control de una sola mano en barquilla (Joystick)
- Cuatro estabilizadores radiales de accionamiento hidráulico
- Horímetro
- Inclímetro
- Sistema sincronizador de estabilizadores y brazos articulados (Interlock)
- Sistema eléctrico de emergencia con accionamiento desde base y barquilla
- Motor a gasolina con arranque eléctrico
- Motor eléctrico a batería
- Motor eléctrico trifásico
- Cobertor vinílico de insertos y barquilla
- Frenos hidráulicos a disco de accionamiento inercial
- Freno de mano hidráulico
- Suspensión por barra de torsión
- Cuñas para ruedas
- Rueda de auxilio

